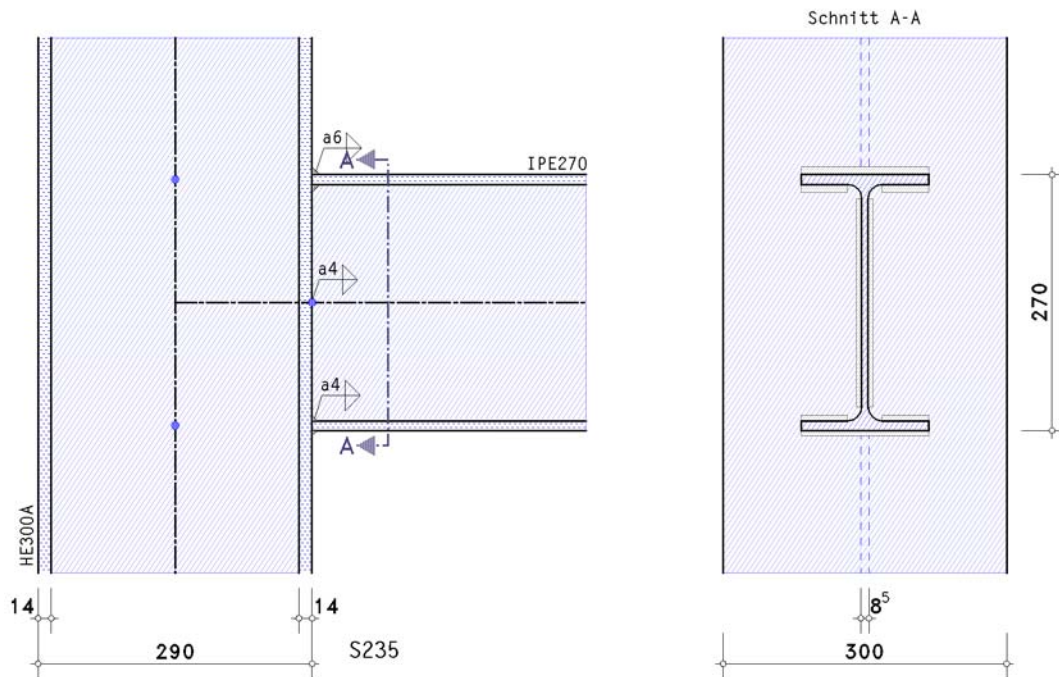
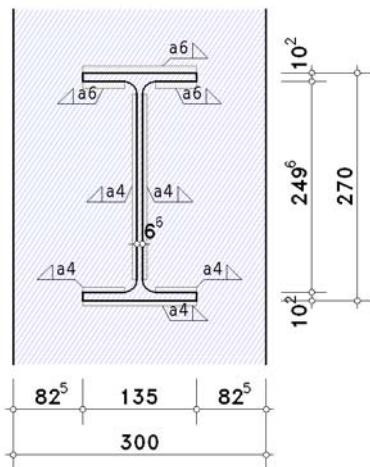


1. Eingabeprotokoll



Details (Schnitt A - A)



Stahlsorte

Stahlgüte S235

Parameter der Stütze

Profil HE300A

Parameter des Trägers

Profil IPE270

Nachweisparameter

geschweißter Anschluss

Schweißnähte im Anschluss:

Trägerflansch oben: Kehlnaht, Nahtdicke $a = 6.0$ mm

Trägersteg: Kehlnaht, Nahtdicke $a = 4.0$ mm

Trägerflansch unten: Kehlnaht, Nahtdicke $a = 4.0$ mm

Schnittgrößen im Anschnitt der Verbindung bezogen auf die Systemachsen

Lk 1: $M_{b,Ed} = 75.00$ kNm $V_{b,Ed} = 80.00$ kN

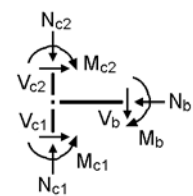
$N_{c1,Ed} = 300.00$ kN $M_{c1,Ed} = 55.00$ kNm (unten)

Materialsicherheitsbeiwerte

Beanspruchbarkeit von Querschnitten $\gamma_{M0} = 1.00$

Beanspruchbarkeit von Bauteilen bei Stabilitätsversagen $\gamma_{M1} = 1.10$

Beanspruchbarkeit von Schrauben, Schweißnähten, Blechen auf Lochleibung $\gamma_{M2} = 1.25$



Hinweise

Die Querschnittsprofile werden nicht nachgewiesen.



Die Schweißnähte werden nicht überprüft.
Die Schubtragfähigkeit des Stützenflanschs wird nicht berücksichtigt.

Datencheck

ok

2. Ergebnistabelle

Ausnutzung

Lk	U
1	1.034*

U: Ausnutzung der Verbindung

*) maximale Ausnutzung

3. Endergebnis

Maximale Ausnutzung: $\max U = 1.034 > 1$ **nicht ok !!**

Tragfähigkeit nicht gewährleistet !!

4. Vorschriften

EN 1990, Eurocode 0: Grundlagen der Tragwerksplanung;
Deutsche Fassung EN 1990:2002 + A1:2005 + A1:2005/AC:2010, Ausgabe Dezember 2010
EN 1990/NA, Nationaler Anhang zur EN 1990, Ausgabe Dezember 2010

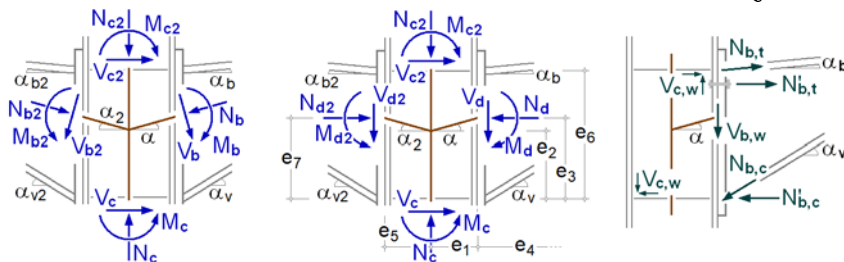
EN 1993-1-1, Eurocode 3: Bemessung und Konstruktion von Stahlbauten -
Teil 1-1: Allgemeine Bemessungsregeln und Regeln für den Hochbau;
Deutsche Fassung EN 1993-1-1:2022, Ausgabe April 2025
EN 1993-1-1/NA, Nationaler Anhang zur EN 1993-1-1, Ausgabe Oktober 2022

EN 1993-1-8, Eurocode 3: Bemessung und Konstruktion von Stahlbauten -
Teil 1-8: Bemessung von Anschlüssen;
Deutsche Fassung EN 1993-1-8:2024, Ausgabe April 2025
EN 1993-1-8/NA, Nationaler Anhang zur EN 1993-1-8, Ausgabe November 2020

5. Lk 1 (maßgebend)

5.1. Bemessungsgrößen

Anschnitt Anschluss \perp zur Anschlussebene Teilschnittgrößen



Neigungswinkel: $\alpha_b = \alpha = \alpha_v = 0^\circ$

Abstände: $e_1 = 145.0 \text{ mm}$, $e_3 = 129.9 \text{ mm}$, $e_2 = 129.9 \text{ mm}$, $e_6 = 259.8 \text{ mm}$

Schnittgrößen senkrecht zu den Anschlussebenen

Anschnitt Träger

$M_d = 75.00 \text{ kNm}$, $V_d = 80.00 \text{ kN}$

Anschnitt Stütze (unten)

$N_c = 300.00 \text{ kN}$, $M_c = 55.00 \text{ kNm}$

Teilschnittgrößen

$N_{b,t} = -N_d \cdot z_{bu} / z_b + M_d / z_b = 288.68 \text{ kN}$, $z_b = 259.8 \text{ mm}$, $z_{bu} = 129.9 \text{ mm}$

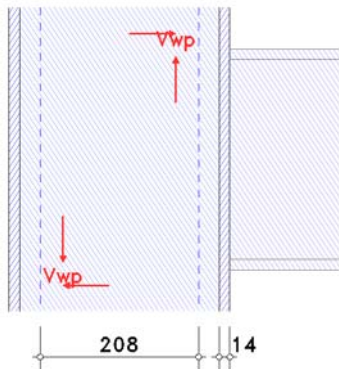
$N_{b,c} = N_d \cdot z_{bo} / z_b + M_d / z_b = 288.68 \text{ kN}$, $z_b = 259.8 \text{ mm}$, $z_{bo} = 129.9 \text{ mm}$

$V_{b,t} = -N_{b,t} \cdot \sin(\alpha_b) = 0.00 \text{ kN}$, $V_{b,c} = N_{b,c} \cdot \sin(\alpha_v) = 0.00 \text{ kN}$, $V_{b,w} = V_d - V_{b,t} - V_{b,c} = 80.00 \text{ kN}$

5.2. Grundkomponenten

5.2.1. Gk 1: Stützenstegfeld mit Schubbeanspruchung

Übertragungsparameter (EC 3-1-8, 7.2.3(4)) $\beta_j = 1.00 \leq 2$ für $M_{j1} = 75.00$ kNm ($M_{j2} = 0$)



In der Skizze sind nur die wesentlichen Abmessungen maßstäblich angegeben. Die Geometrie des Anschlusses ist nur angedeutet.

Schlankheit des Stützenstegs $h_{wc}/t_{wc} = 30.82 < 72 \cdot \epsilon/\eta = 60.00 \Rightarrow$ Verfahren anwendbar

plastische Schubtragfähigkeit $V_{wp,Rd} = (0.9 \cdot f_{y,w} \cdot A_{wp}) / (3^{1/2} \cdot \gamma_{M0}) = 301.00$ kN

Beitrag des Stützenflanschs:

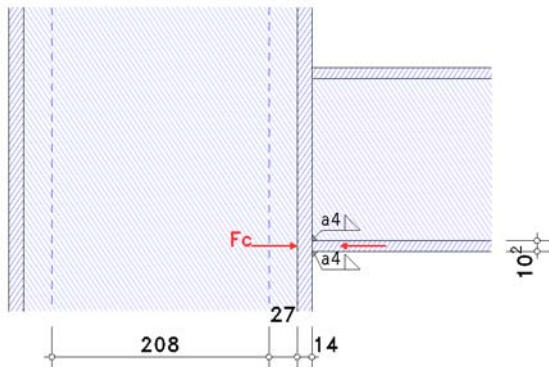
zusätzliche Tragfähigkeit $V_{wp,add,Rd} = 4 \cdot M_{pl,fc,Rd}/z_{wp} = 53.2$ kN, $z_{wp} = h_b - t_{fb} = 259.8$ mm

plastische Schubtragfähigkeit zzgl. Beitrag des Stützenflanschs $V_{wp,Rd} = 354.2$ kN

5.2.2. Gk 2: Stützensteg mit Querdruckbeanspruchung

Übertragungsparameter (EC 3-1-8, 7.2.3(4)) $\beta_j = 1.00 \leq 2$ für $M_{j1} = 75.00$ kNm ($M_{j2} = 0$)

Längsdruckspannung im Stützensteg $\sigma_{com,Ed} = 57.98$ N/mm²



In der Skizze sind nur die wesentlichen Abmessungen maßstäblich angegeben. Die Geometrie des Anschlusses ist nur angedeutet.

wirksame Breite des Stegs für Querdruck $b_{eff,c} = t_{fb} + 2 \cdot 2^{1/2} \cdot a_b + 5 \cdot (t_{fc} + s_c) = 226.5$ mm

Abminderungsbeiwert $k_w = 1.0$ für $\sigma_{com,Ed} = 58.0$ N/mm² $\leq 0.7 \cdot f_{y,w} = 164.5$ N/mm²

Plattenschlankheitsgrad $\lambda_p = 0.932 \cdot [(b_{eff,c} \cdot d_w \cdot f_y) / (E \cdot t_w^2)]^{1/2} = 0.796$

Abminderungsbeiwert für Stegbeulen $\rho = (\lambda_p - 0.22) / \lambda_p^2 = 0.909$ für $\lambda_p > 0.673$

Abminderungsbeiwert für die Interaktion mit Schubbeanspruchung $\beta = 1 \Rightarrow \omega = 0.747$

Tragfähigkeit eines nicht ausgesteiften Stegs mit Querdruckbeanspruchung:

$$F_{c,w,Rd} = \omega \cdot (k_w \cdot b_{eff,c} \cdot t_w \cdot f_{y,w}) / \gamma_{M0} = 337.89 \text{ kN}$$

$$F_{c,w,Rd} = \omega \cdot (k_w \cdot \rho \cdot b_{eff,c} \cdot t_w \cdot f_{y,w}) / \gamma_{M1} = 279.21 \text{ kN (maßgebend)}$$

Tragfähigkeit des oberen Trägerflanschs:

wirksame Breite des Stegs für Querdruck $b_{eff,c} = t_{fb} + 2 \cdot 2^{1/2} \cdot a_b + 5 \cdot (t_{fc} + s_c) = 232.2$ mm

Abminderungsbeiwert $k_w = 1.0$ für $\sigma_{com,Ed} = 58.0$ N/mm² $\leq 0.7 \cdot f_{y,w} = 164.5$ N/mm²

Plattenschlankheitsgrad $\lambda_p = 0.932 \cdot [(b_{eff,c} \cdot d_w \cdot f_y) / (E \cdot t_w^2)]^{1/2} = 0.806$

Abminderungsbeiwert für Stegbeulen $\rho = (\lambda_p - 0.22) / \lambda_p^2 = 0.902$ für $\lambda_p > 0.673$

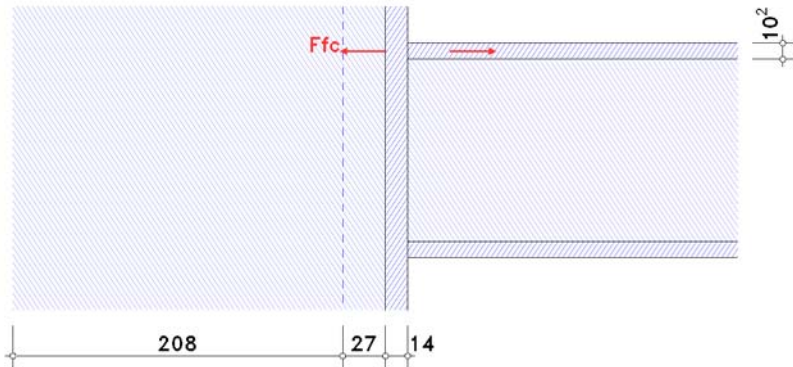
Abminderungsbeiwert für die Interaktion mit Schubbeanspruchung $\beta = 1 \Rightarrow \omega = 0.739$

Tragfähigkeit eines nicht ausgesteiften Stegs mit Querdruckbeanspruchung:

$$F_{c,w,Rd} = \omega \cdot (k_w \cdot b_{eff,c} \cdot t_w \cdot f_{y,w}) / \gamma_{M0} = 342.52 \text{ kN}$$

$$F_{c,w,Rd} = \omega \cdot (k_w \cdot \rho \cdot b_{eff,c} \cdot t_w \cdot f_{y,w}) / \gamma_{M1} = 280.87 \text{ kN (maßgebend)}$$

5.2.3. Gk 4: Stützenflansch mit Biegung



wirksame Breite für steifenlose Anschlüsse an Flansche $b_{eff} = t_w + 2 \cdot s + 7 \cdot k \cdot t_f = 160.5 \text{ mm}$, $k = 1.00$

$b_{eff} > b_p \Rightarrow b_{eff} = b_p = 135.0 \text{ mm}$

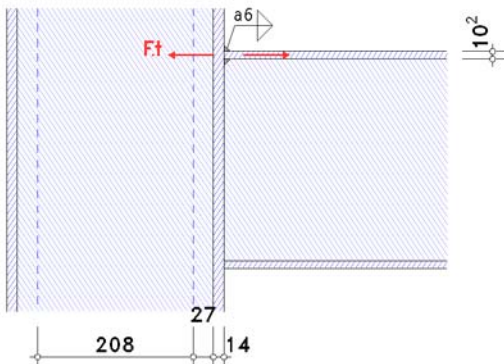
$b_{eff} = 135.00 \text{ mm} \geq (f_{yp}/f_{up}) \cdot b_p = 88.1 \text{ mm}$ **ok**

Tragfähigkeit eines nicht ausgesteiften Stützenflanschs mit Biegung

$$F_{t,fc,Rd} = (b_{eff,b,fc} \cdot t_{fb} \cdot f_{y,fb}) / \gamma_{M0} = 323.6 \text{ kN}$$

5.2.4. Gk 3: Stützensteg mit Querkzugbeanspruchung

Übertragungsparameter (EC 3-1-8, 7.2.3(4)) $\beta_j = 1.00 \leq 2$ für $M_{j1} = 75.00 \text{ kNm}$ ($M_{j2} = 0$)



In der Skizze sind nur die wesentlichen Abmessungen maßstäblich angegeben. Die Geometrie des Anschlusses ist nur angedeutet.

wirksame Breite $b_{eff,t,wc} = t_{fb} + 2 \cdot 2^{1/2} \cdot a_b + 5 \cdot (t_{fc} + s_c) = 232.2 \text{ mm}$

Abminderungsbeiwert für die Interaktion mit Schubbeanspruchung $\beta = 1 \Rightarrow \omega = 0.739$

Tragfähigkeit eines nicht ausgesteiften Stützenstegs mit Querkzug

$$F_{t,wc,Rd} = \omega \cdot (b_{eff,t,wc} \cdot t_{wc} \cdot f_{y,wc}) / \gamma_{M0} = 342.52 \text{ kN}, \quad b_{eff,t,wc} = 232.2 \text{ mm}$$

5.2.5. Gk 7: Trägerflansch und -steg mit Druckbeanspruchung

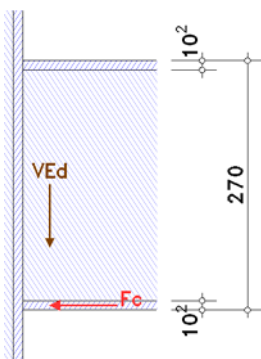
Flansch unten: Q-Klasse 1

Steg: Q-Klasse 1

Gesamt: Q-Klasse 1

Querschnittsklasse des Trägers: 1

Zur Berücksichtigung der Momenten-Querkraft-Interaktion $V_{Ed} = 80.0 \text{ kN}$



In der Skizze sind nur die wesentlichen Abmessungen maßstäblich angegeben. Die Geometrie des Anschlusses ist nur angedeutet.

Beanspruchung durch Biegung mit Querkraft: $V_{Ed} = 80.0 \text{ kN} \leq 150.2 \text{ kN} = 0.5 \cdot V_{pl,Rd}/2 \Rightarrow$ kein Einfluss

Tragfähigkeit $M_{c,Rd} = M_{pl,Rd} = (W_{pl} \cdot f_y) / \gamma_{M0} = 113.73 \text{ kNm}$, $W_{pl} = 483.95 \text{ cm}^3$

Tragfähigkeit eines Flanschs und Stegs mit Druck

$$F_{c,f,Rd} = M_{c,Rd} / (h - t_f) = 437.75 \text{ kN}$$

Tragfähigkeit des oberen Trägerflanschs:

Beanspruchung durch Biegung mit Querkraft: $V_{Ed} = 80.0 \text{ kN} \leq 150.2 \text{ kN} = 0.5 \cdot V_{pl,Rd}/2 \Rightarrow$ kein Einfluss

Tragfähigkeit $M_{c,Rd} = M_{pl,Rd} = (W_{pl} \cdot f_y) / \gamma_{M0} = 113.73 \text{ kNm}$, $W_{pl} = 483.95 \text{ cm}^3$

Tragfähigkeit eines Flanschs und Stegs mit Druck

$$F_{c,f,Rd} = M_{c,Rd} / (h - t_f) = 437.75 \text{ kN}$$

5.3. Schubtragfähigkeit

Schubtragfähigkeit des Stützenstegs

maßgebende Grundkomponente: 1

$$V_{wp,Rd} = 354.2 \text{ kN}$$

5.4. Nachweise

5.4.1. Nachweis der Anschlusstragfähigkeit mit Teilschnittgrößen

Schubkraft im Stützensteg:

$$V_{c,w,Ed} = M_d/z - (V_{c1} - V_{c2})/2 = 288.68 \text{ kN}, \quad z = 259.8 \text{ mm}$$

- Gk 1: $F_{Rd} = V_{wp,Rd} = 354.2 \text{ kN}$, $F_{Ed} = |V_{c,w,Ed}| = 288.68 \text{ kN}$
 $F_{Ed} = 288.7 \text{ kN} < F_{Rd} = 354.2 \text{ kN} \Rightarrow U = 0.815 < 1$ ok
- Gk 2: $F_{Rd} = F_{c,w,Rd} = 279.2 \text{ kN}$, $F_{Ed} = N_{b,c} = 288.68 \text{ kN}$
 $F_{Ed} = 288.7 \text{ kN} > F_{Rd} = 279.2 \text{ kN} \Rightarrow U = 1.034 > 1$ nicht ok !!
- Gk 4: $F_{Rd} = F_{fc,Rd} = 323.6 \text{ kN}$, $F_{Ed} = N_{b,t} = 288.68 \text{ kN}$
 $F_{Ed} = 288.7 \text{ kN} < F_{Rd} = 323.6 \text{ kN} \Rightarrow U = 0.892 < 1$ ok
- Gk 3: $F_{Rd} = F_{t,w,c,Rd} = 342.5 \text{ kN}$, $F_{Ed} = N_{b,t} = 288.68 \text{ kN}$
 $F_{Ed} = 288.7 \text{ kN} < F_{Rd} = 342.5 \text{ kN} \Rightarrow U = 0.843 < 1$ ok
- Gk 7: Flansch: $F_{Rd} = F_{c,f,Rd} = 437.7 \text{ kN}$, $F_{Ed} = N_{b,c} = 288.68 \text{ kN}$
 $F_{Ed} = 288.7 \text{ kN} < F_{Rd} = 437.7 \text{ kN} \Rightarrow U = 0.659 < 1$ ok

Ausnutzung Teilschnittgrößen $U_{Gk} = 1.034 > 1$ nicht ok !!

5.4.2. Nachweisergebnis

Maximale Ausnutzung: $\max U = 1.034 > 1$ nicht ok !!

Versagen beim Nachweis mit Teilschnittgrößen: $U = 1.034$